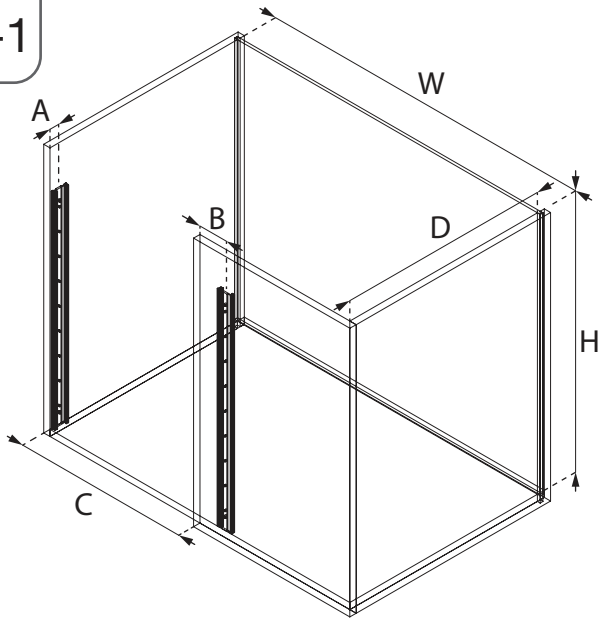


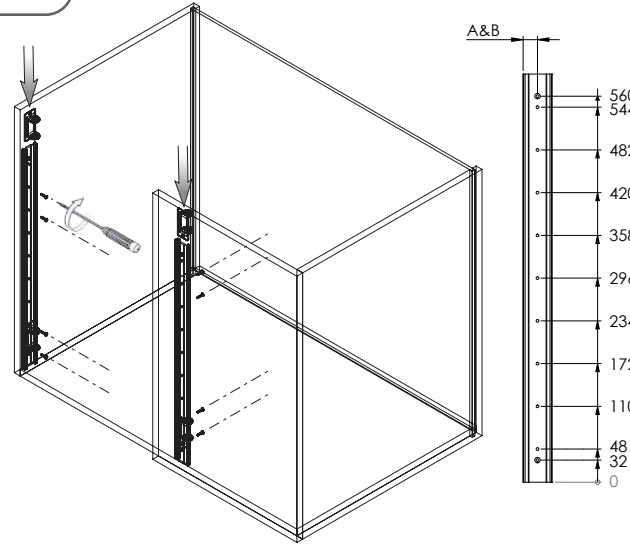


A-1

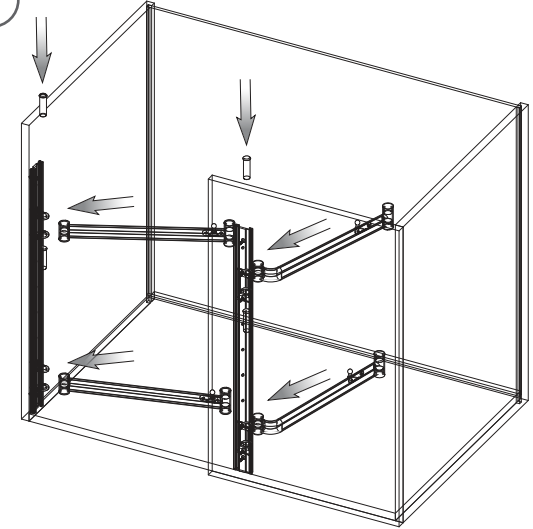


C	400	450	500	600
A	26	26	26	41
B	76	76	71	86
W	Min 864	Min 864	Min 964	Min 964
D	Min 460	Min 510	Min 520	Min 520
H	Min 600	Min 600	Min 600	Min 600

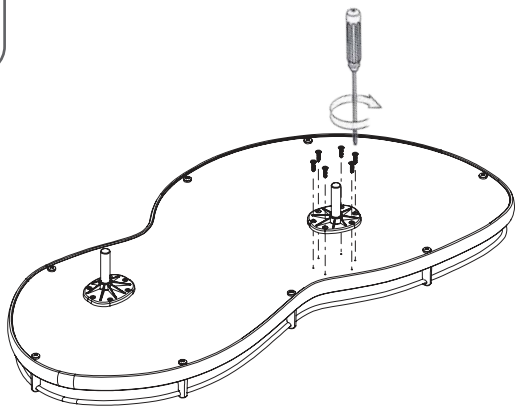
A-2



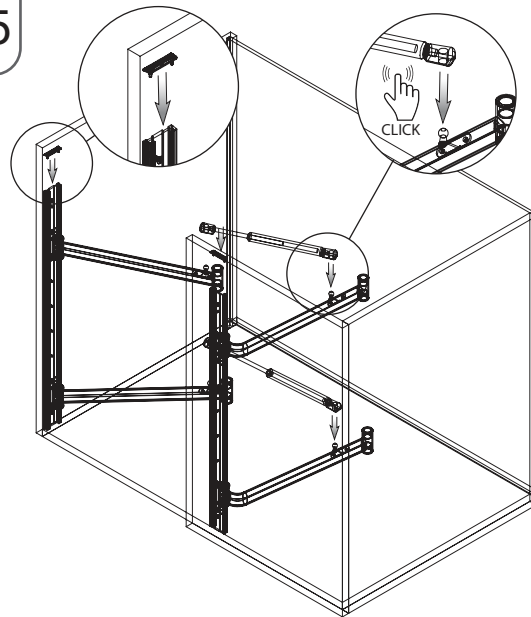
A-3



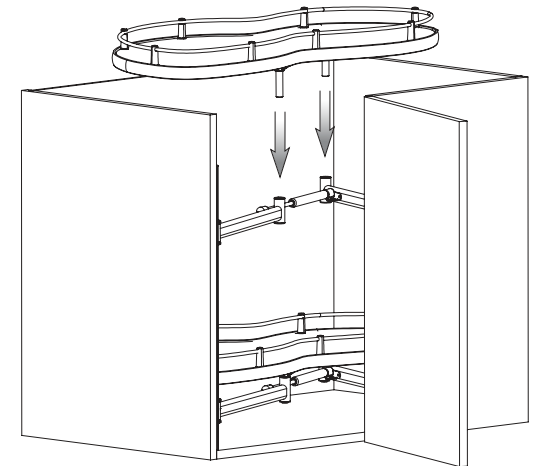
A-4



A-5

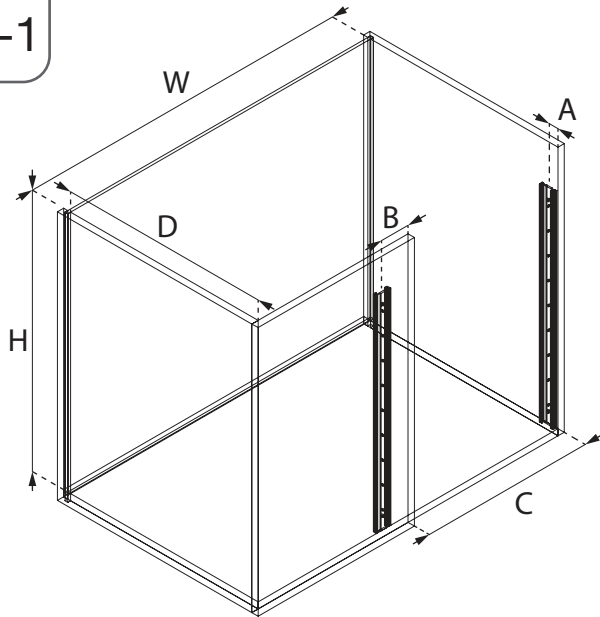


A-6



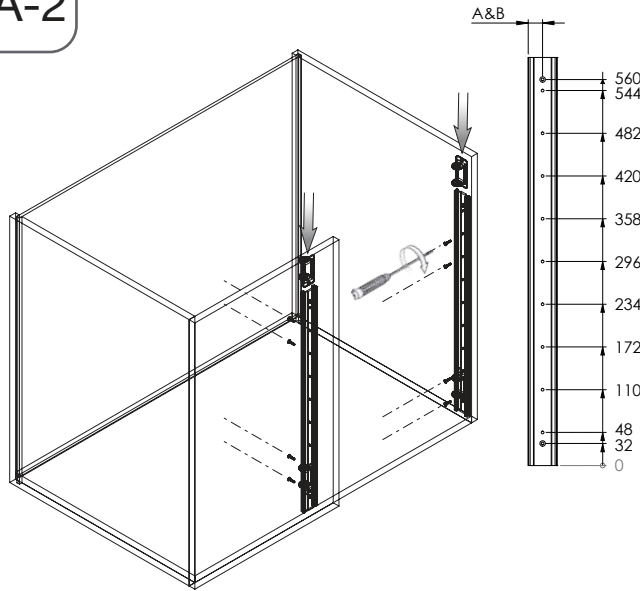


A-1

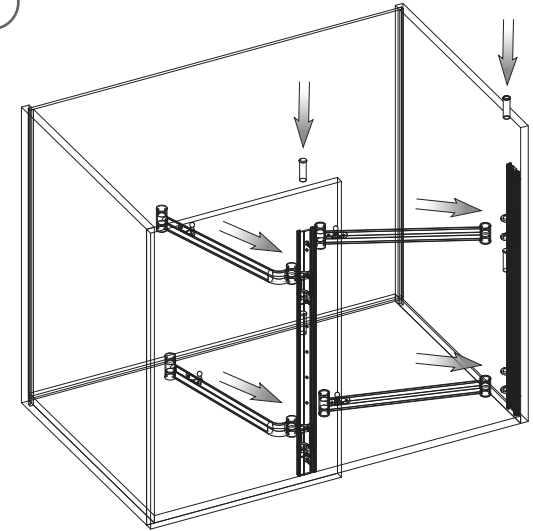


C	400	450	500	600
A	26	26	26	41
B	76	76	71	86
W	Min 864	Min 864	Min 964	Min 964
D	Min 460	Min 510	Min 520	Min 520
H	Min 600	Min 600	Min 600	Min 600

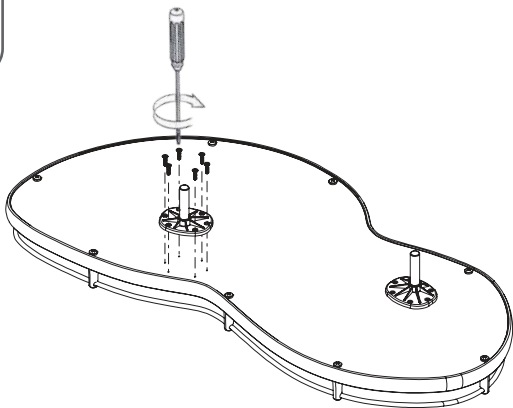
A-2



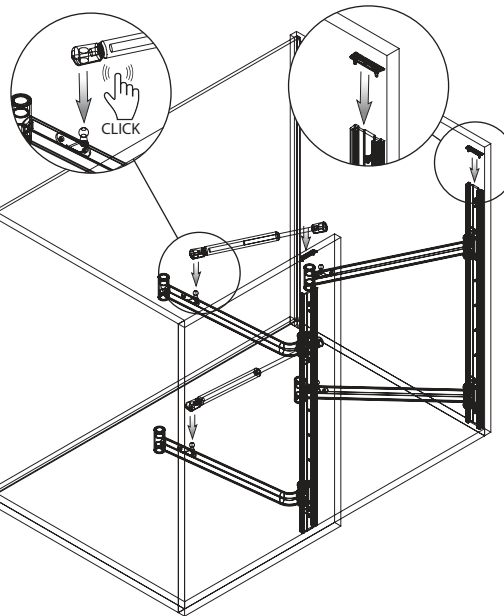
A-3



A-4



A-5



A-6

